

LUX

Привод гидравлический для распашных ворот
весом до 800 кг,
шириной до 5м

Реверсивный

Компактный и прочный

Все модели имеют функцию
замедления в фазе закрывания.

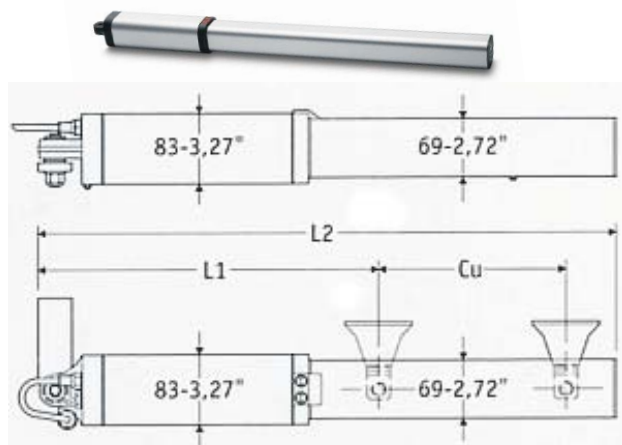


Автоматические системы
для ворот



LUX

Привод гидравлический для распашных ворот весом до 800 кг, шириной до 5м 100 % интенсивность



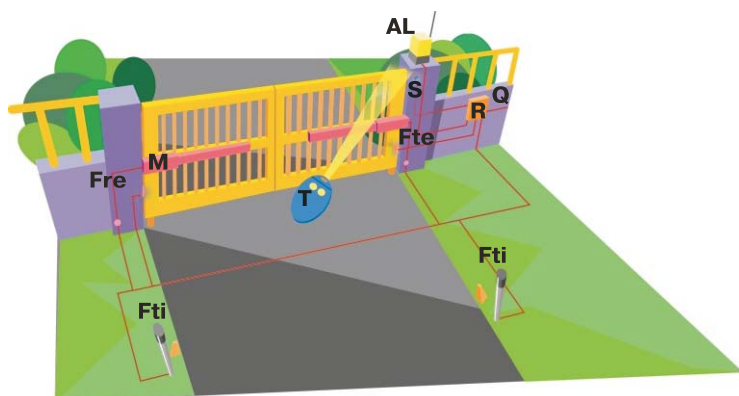
- Все модели реверсивные.
- Компактный и прочный.
- Все модели имеют функцию замедления при открывании и закрывании.
- Концевики регулируются электронно через блок управления с помощью таймера.
- Модель LUX FC идеально подходит для снежных регионов или при отсутствии центрального упора створок.

Технические характеристики

Питание	однофазное 230В +10% 50 Гц*
Обороты двигателя	2800 об/мин
Потребляемая мощность	250Вт
Конденсатор	6,3 мФ
Потребляемый ток	1,4 А
Давление макс	30 бар
Усилие срагивания	3000 Н
Сила тяги	2600 Н
Реакция на столкновение	гидравлическая муфта
Ручное управление	Разблокировочный ключ
Термозащита	160 грС
Рабочий диапазон температур	-10°С до + 60°С
Степень влагозащитности	IP57
Вес привода	8,7 кг
Масло	Idrolux

Пример установки

- M** - Привод
Fre-Fte - Фотоэлементы
T - Радиопульт
Fti-Fri - Фотоэлементы
- R,Q** - Блок управления
AL - Мигающая лампа с антенной
S - Электроконтактный замок



Аксессуары



DPL
Шаблон LUXB, LUX, LUX 2BL, LUXL



CLS
Ключ разблокиратор



PLE
Установочная плата



Rigel 4

Блок управления Rigel 4 для управления двумя приводами с однофазными двигателями мощностью до 375 Вт (каждый).